

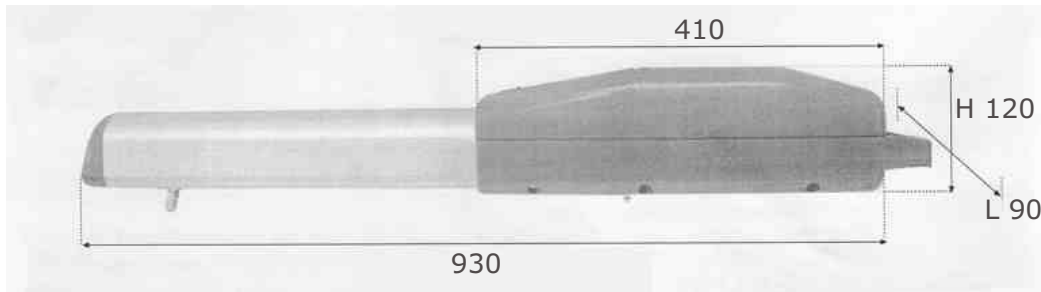
THOR 400



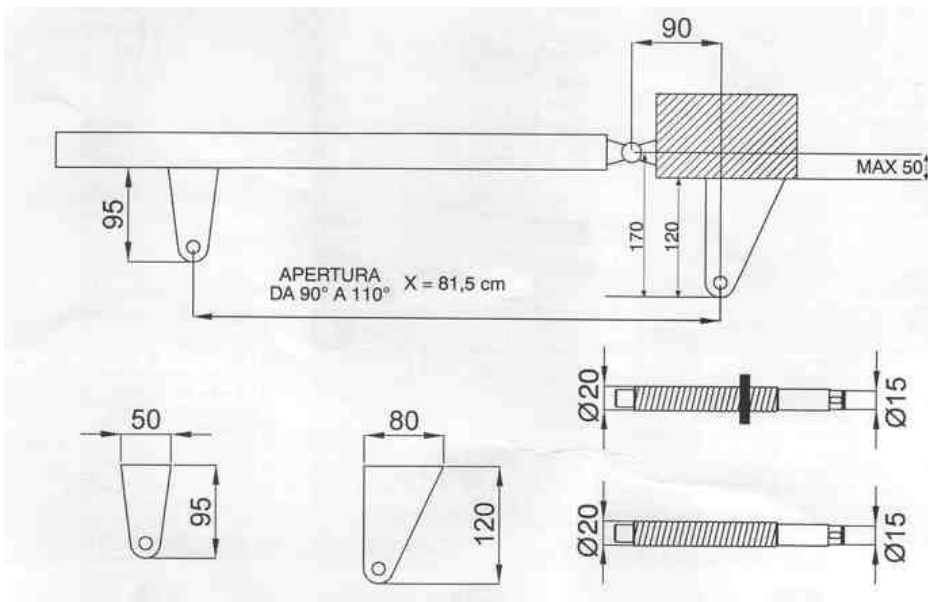
Telepítési Útmutató
elektromechanikus nyílókapu motor



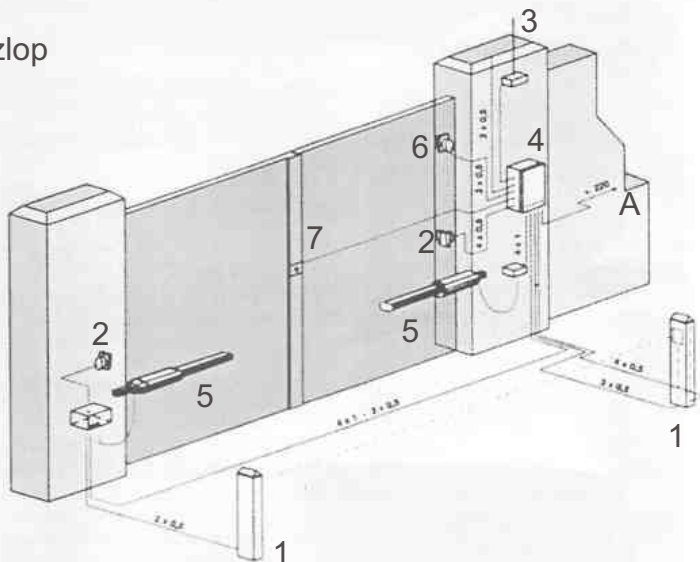
A Thor 400 elektromechanikus motor alkalmas új és már meglévő kapuk automatizálására. A szárnyak 1,5 - 3,0 m hosszúak lehetnek. A Thor motor áramszüneti vészkioldóval van felszerelve; igény esetén mechanikai ütköző is szerelhető rá.



A kapu automatizálásakor mind nyitott, mind csukott helyzetben szükség van mechanikai ütközőkre, vagy a motor tengelyére szerelhető mechanikai végállásra. Ellenőrizze, hogy a motor konzoljai megfelelően, szintben legyenek felszerelve. A pillérek anyaga határozza meg, milyen csavar szükséges a rögzítéshez.



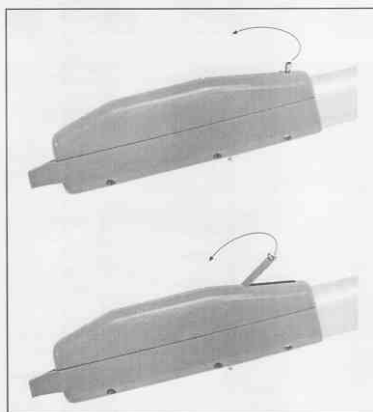
- A) Tápfeszültség
- 1) Fotocella tartó oszlop
 - 2) Fotocella
 - 3) Antenna
 - 4) Vezérlés
 - 5) Motorok
 - 6) Kulcsos kapcsoló
 - 7) Elektromos zár

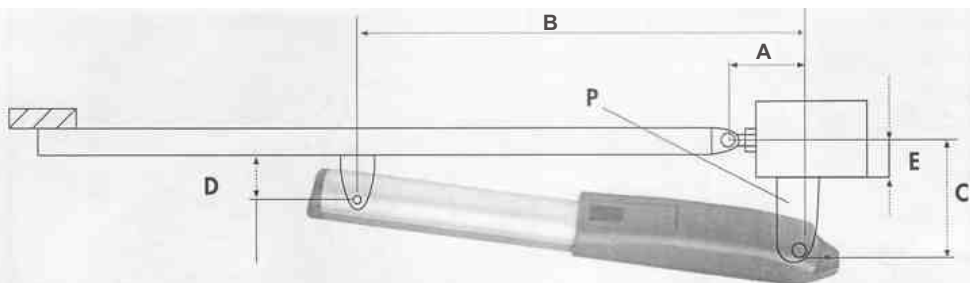


Technikai adatok

Tápfeszültség	V. 220
Névleges telj.	W. 350
Áramfelvétel	A. 1.5
Kondenzátor	µF 10
Izolációs osztály	F
Nyomaték	Nw 2100
Kenés	Zsír
Hővédelem	110°
Üzemi hőmérs.	-20° / +75°
Súly	kg 10,3/10,6

Áramszünet esetén a motor a kulcs segítségével leoldható. A kulcs elfordítása után emelje meg a zár felületét, így a kapu kézzel mozgatható. A motorikus működéshez csukja le a zárfelelet, és vegye ki a kulcsot.





Maximális nyitás paramétere	A	C	D min.	B	E max	Max. nyitási szög	Maximális kapuszárny méretek	
							M	Kg.
PAS 400	100	150	80	815	50	110°	2	400
	100	200	80	810	100	90°	2.5	300
	100	250	90	805	150	90°	3	200